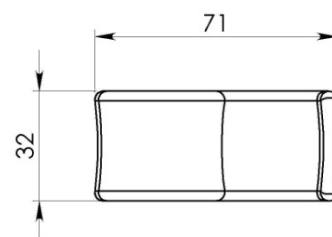
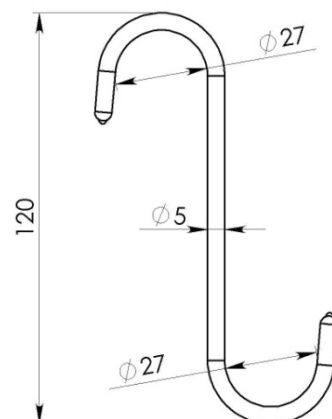
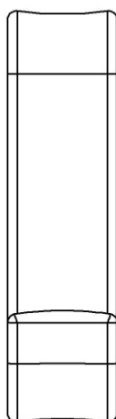
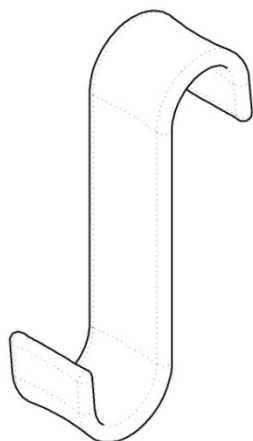


2025

MERLINO - Appendiabiti



VERSIONI TRASPARENTI

Pesi e dimensioni dell'imballo

Peso netto:	26 g
Peso lordo:	32 g
Larghezza:	55 mm
Altezza:	180 mm
Profondità:	67 mm

Materiali

Corpo in resina termoplastica

Conformità, certificazioni e test

Portata massima: **8 Kg**

VERSIONE CROMATA

Pesi e dimensioni dell'imballo

Peso netto:	30 g
Peso lordo:	36 g
Larghezza:	55 mm
Altezza:	180 mm
Profondità:	67 mm

Materiali

Corpo in resina termoplastica

Conformità, certificazioni e test

Portata massima: **12 Kg**